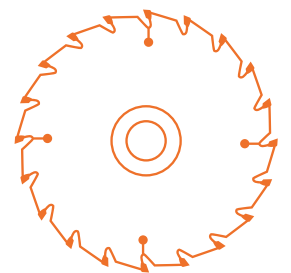




## QS 860 & QSF 860

////// PKD-Kreissägeblätter //

Hocheffiziente Scheibenerodiermaschinen  
für Produktion und Service von  
PKD-Kreissägeblättern.





////// PKD-KREISSÄGEBLÄTTER

DIE QS 860 & QSF 860.  
HÖCHSTE  
PRODUKTIVITÄT.  
MAXIMALE  
LEISTUNG.  
HERAUSRAGENDE  
OBERFLÄCHEN.

Die QS 860 & QSF 860 verfolgen nur ein Ziel: Das Schärfen von PKD-Kreissägeblättern für Sie so einfach wie möglich zu machen, Ihnen maximale Flexibilität zu bieten, damit Sie bei optimalen Prozessen herausragende Schneidkantenoberflächen erzielen. Vollautomatisch. Leistungsstark. In Top-Qualität. In einem unvergleichlich hohen Anwendungsspektrum. Die QS 860 & QSF 860 sind so ziemlich das Schärfste für PKD-Kreissägeblätter.

#### /// KOMPLETT CNC-GESTEUERT

Die QS 860 und die QSF 860 sind zwei komplett CNC-gesteuerte Maschinen mit einer 8-Achs- bzw. 9-Achs-Kinematik.

#### /// DURCHMESSER

Ausgelegt sind beide Maschinen für Kreissägeblätter mit einem Durchmesser von 80-860 mm.

#### /// VOLLAUTOMATISCHE ABLÄUFE

Beide Maschinen verfügen über eine Messeinrichtung für vollautomatische Einricht- und Arbeitsabläufe sowie über Zusatzaggregate für spezifische Anwendungen.

#### /// AUTOMATISCHE BESCHICKUNG

Für höchste Effizienz sorgt die automatische Beschickung von bis zu drei Maschinen im Verbund mit dem ND-Handlingsystem von VOLLMER.

#### /// FÜR ALLE ZAHNGEOMETRIEN

Alle denkbaren Flächen und Bearbeitungskombinationen sind in einem Umlauf möglich. Flexibler geht es nicht.

### MAXIMALE FLEXIBILITÄT.

### FÜR ALLE BEREICHE.

/// Massivholzbearbeitung  
/// Holzweiterverarbeitung  
/// Aluminium- und Kunststoffbearbeitung

/// Verarbeitung von Verbundwerkstoffen  
/// Metallverarbeitung  
/// Mineralstoffverarbeitung

### FÜR SIE GEMACHT.

### UND FÜR IHRE ANWENDUNGEN.

#### /// FÜR WERKZEUGHERSTELLER

Für alle, die PKD-Kreissägeblätter produzieren, bestücken und liefern.

#### /// FÜR ENDANWENDER UND DIENSTLEISTER

Für Hersteller von Möbeln, Fußböden, Platten oder Dämmstoffen.

#### /// FÜR SCHÄRFDIENSTE

Für Service-Unternehmen, die Aufträge schnell und flexibel bearbeiten.

## // DAS MASCHINENKONZEPT

Die QS 860 & QSF 860 sehen gleich aus, sind beinahe identisch aufgebaut und zeichnen sich durch entscheidende Unterschiede aus. Beide Maschinen basieren auf dem gleichen kinematischen Konzept.

### /// STABILER AUFBAU

Für höchste Stabilität, Statik und Dynamik sorgt der kompakte Aufbau in Monoblockweise aus Polymerbeton. Höchste Prozessgenauigkeit garantiert.

### /// MODERNES DESIGN

Das Design ist kompakt, durchdacht und ergonomisch. Perfekt für den Arbeitsalltag, die Wartung und Instandhaltung.

### /// OPTIMALE ZUGÄNGLICHKEIT

Der Schaltschrank und die Wartungstüre sind perfekt zugänglich und die tiefausgeschnittene Bedientüre öffnet sich weit. Die Maschine kann sogar mit einem Kran über das offene Dach beladen werden.

### /// IOT-GATEWAY SERIENMÄSSIG

Stichwort Industrie 4.0: Unsere Maschinen sind kommunikationsfähig. Serienmäßig verbaut ist ein IoT-Gateway, das Ihnen die Tür zur digitalen Welt öffnet.

### /// KEIN KÜHLMITTELBEHÄLTER

Dank der Kühlmittelrückführung ist kein Kühlmittelbehälter erforderlich, in dem sich Schmutz absetzen könnte. Kein Schmutz, keine Reinigung. Weniger Wartungsaufwand. Mehr Zeit für das Wesentliche.



### /// MODERNSTE ANTRIEBSTECHNIK

Beide Maschinen sind mit einer leistungsstarken Servotechnologie ausgestattet. Energiesparend, platzsparend und servicefreundlich. Ausgelegt für komplexe Abläufe für kürzere Bearbeitungszeiten und maximale Produktivität.

### /// INTUITIVE BEDIENUNG

Die Bedienung erfolgt via Touch oder Tastatur sowie über die bewährte werkstatorientierte Bedienoberfläche im vertrauten Design. Sie verfügt über eine Override-Funktionalität, mit der sich die Bearbeitungsgeschwindigkeit einfach anpassen lässt.

### /// HANDBEDIENGERÄT

Zusätzliche Flexibilität bietet das Handbediengerät: Damit lässt sich jede gewünschte Achse direkt am Gehäuse unter Sicht einstellen – unabhängig vom Bedienfeld.

### /// ERODIERGENERATOR

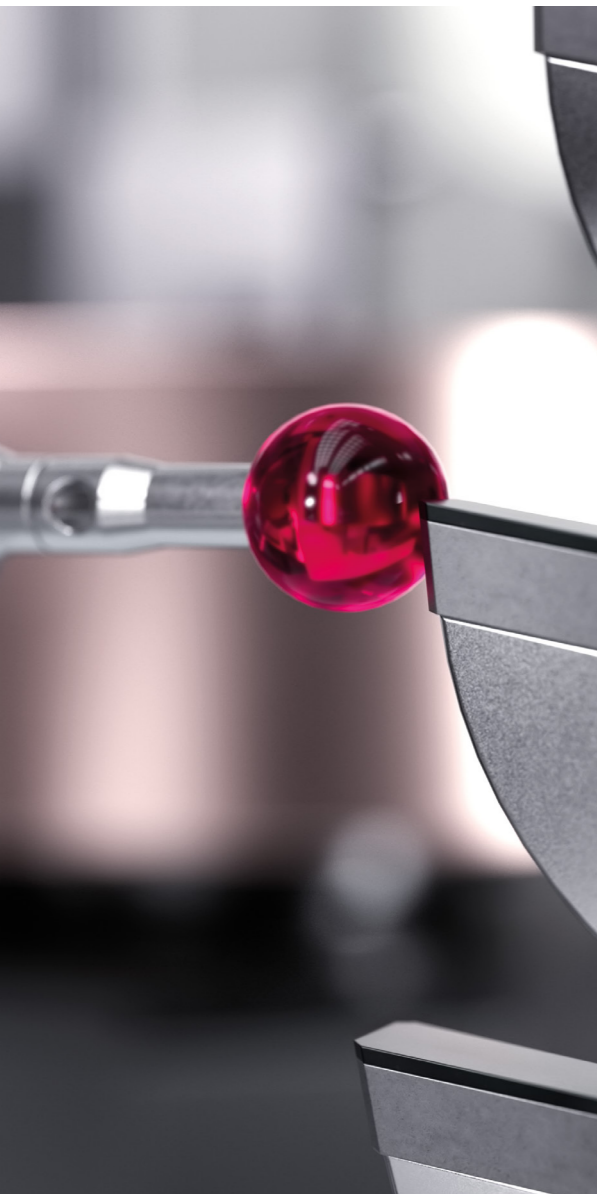
Der bewährte und innovative Erodiergenerator Vpulse EDM ist das Herzstück der beiden Maschinen und sorgt für mehr Flexibilität, höhere Leistung und bessere Oberflächen.

GLEICHER AUFBAU.

GLEICHE KINEMATIK.

ENTSCHEIDENDE UNTERSCHIEDE.





## // HARDWARE

**HOCHFLEXIBLE PROZESSE.  
HERVORRAGENDE BEARBEITUNG.  
VOLLAUTOMATISCH.**

Zwei Messsysteme in beiden Maschinen, anwendergerechte Abrichtzyklen sowie ein einstellbarer Öffnungsweg der Blattklemmung flexibilisieren Ihre Prozesse, erhöhen die Genauigkeit – und das ganz einfach automatisch.

### /// MESSTASTER

Bei der Präzision macht VOLLMER keine Kompromisse. Der Messtaster erfasst alle relevanten Parameter vollautomatisch und liefert exzellente 3D-Messgenauigkeit. Genauer geht's nicht.

### /// ÖFFNUNGSWEG DER BLATTKLEMMUNG EINSTELLBAR

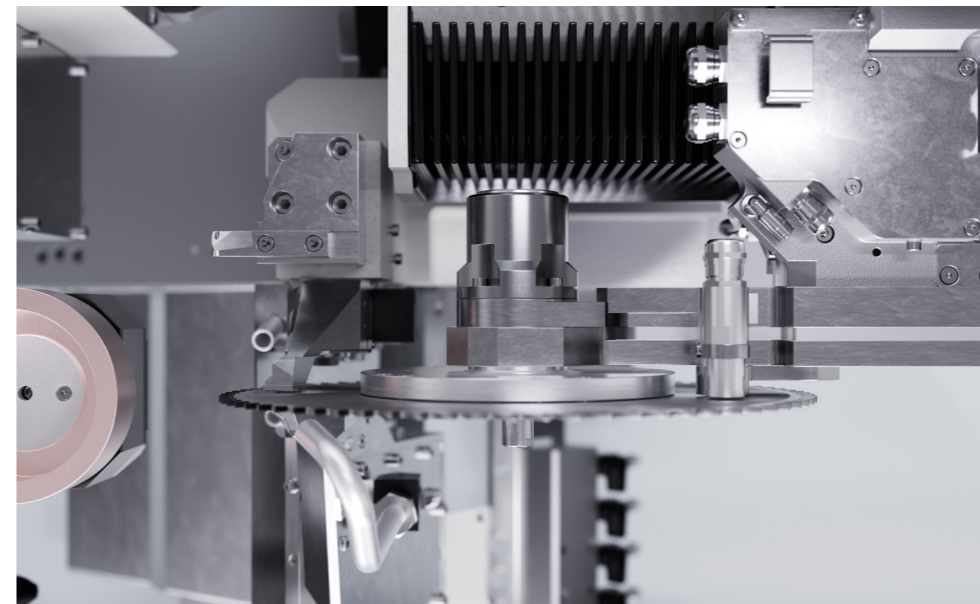
Während des Zahnvorschubs ist die Blattklemmung drucklos geschaltet. Bei bestimmten Ausprägungen am Sägeblatt-Stammkörper kann eine weite Öffnung erforderlich sein. Durch die Einstellung des Öffnungswegs ist eine Erhöhung der Produktivität möglich.

### /// ZENTRUMSKLEMMUNG

Mit der hydraulischen Zentrumsklemmung können Sägen, die auf zwei Flanschen aufgespannt sind, bei manueller Beschickung fliegend bearbeitet werden. Dies kann erforderlich sein, wenn eine dem Planschlag folgende Zahnsymmetrie erreicht werden soll.



//////// ZENTRUMSKLEMMUNG  
für eine fliegende Bearbeitung



//////// GESTEUERTE QUERVERSTELLUNG  
automatische Bearbeitung von Sägeblättern  
mit Bund im Mischbetrieb

### /// GESTEUERTE QUERVERSTELLUNG

Sie ermöglicht die automatische Bearbeitung von Sägen mit Bund im Mischbetrieb. Die gesteuerte Querverstellung macht aus einer 8-Achs-Maschine eine 9-Achs-Maschine und erhöht dadurch die Flexibilität.

### /// ZENTRUMSBREMSE

Die Zentrumsbremse stellt gemeinsam mit der Vorschubklinke die Bearbeitung mit öffnender Blattklemmung bei beschichteten Sägen dar. Da ist die perfekte Positionierung garantiert.



//////// ZENTRUMSBREMSE  
für Sägeblätter mit Beschichtung

//////// MESSTASTER  
liefert exzellente 3D-Messgenauigkeit

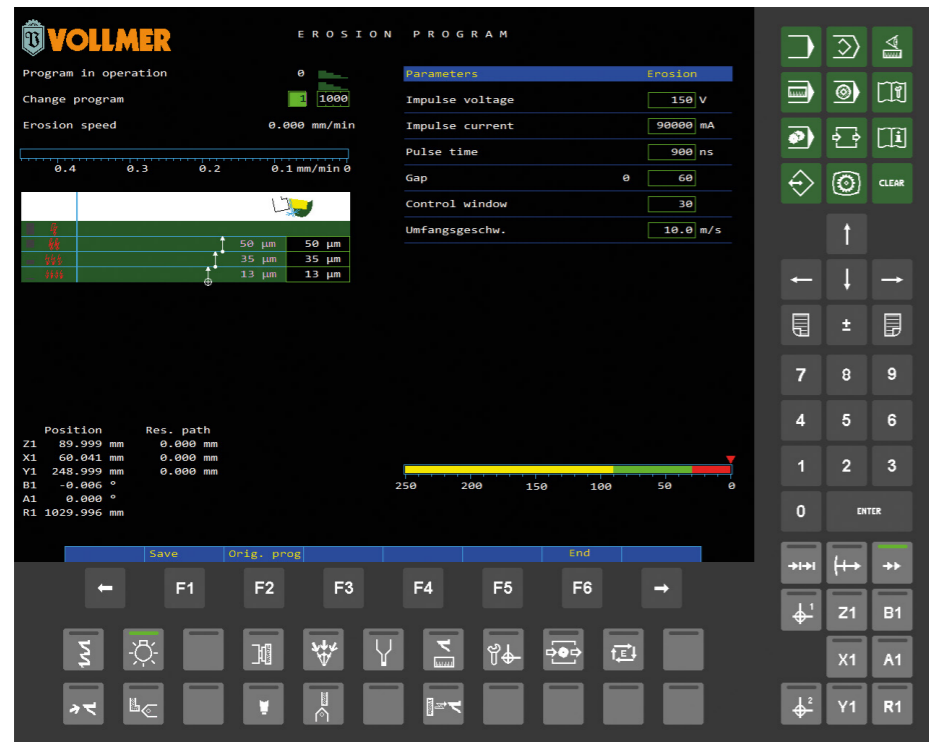


## // ERODIERGENERATOR

### Vpulse EDM

Das Herzstück beider Maschinen ist der bewährte und innovative Erodiergenerator **Vpulse EDM**. Perfekt für die Bearbeitung von ultraharten Schneidstoffen wie PKD. Für maximale Effizienz oder beste Ergebnisqualität – je nach Bedarf.

Und das ist noch nicht alles: Die integrierte Technologiedatenbank erleichtert das Handling durch vorkonfigurierte Parameter und erhöht die Benutzerfreundlichkeit durch die schnelle Auswahl des passenden materialspezifischen Bearbeitungsprogramms. Zusätzlich lässt sich die Technologiedatenbank je nach Kundenanforderung individuell erweitern.



/////// GENERATOREINSTELLUNGEN

## // SOFTWARE

HOCHFLEXIBLE PROZESSE.  
HERVORRAGENDE BEARBEITUNG.  
VOLLAUTOMATISCH.

Ein intelligentes, fortschrittliches Maschinenkonzept braucht ein ebensolches Software-Konzept. Die QS 860 & QSF 860 machen es Ihnen leicht. Viele Programme und Geometrien sind bereits hinterlegt.

### /// AUTOMATISCHE REPARATURZÄHNERKENNUNG

Die Sensorik erkennt neu eingesetzte Zähne und schärft sie auf Maß. So lassen sich Sägeblätter mit neu eingesetzten Zähnen ebenfalls in einer Aufspannung bearbeiten.

### /// AUTOMATISCHE ERKENNUNG AUSGEBROCHENER ZÄHNE

Die Vorschubklinke erfasst ausgebrochene Zähne: So wird eine Kollision bei der Bearbeitung verhindert.

### /// AUTOMATISCHE ERKENNUNG DER ZAHNTEILUNG

Die Vorschubklinke erkennt die Zahnteilung automatisch. Eine eigenhändige Eingabe oder Einstellung ist nicht erforderlich, eine Fehlbedienung ist nicht möglich. Auch Gruppenverzahnungen lassen sich einfach einrichten und bearbeiten.

### /// INTELLIGENTE MESSPROGRAMME

Spezifische Messprogramme messen wahlweise nach Bearbeitung einen Zahn, mehrere Zähne oder alle Zähne und geben die Daten digital aus. Dadurch ist die volle Qualitätskontrolle garantiert.

### /// ERWEITERTES MEHRFLÄCHENPROGRAMM

Dank des erweiterten Mehrflächenprogramms lassen sich bis zu 90 Flächen bearbeiten. Wahlweise auf einem Zahn oder auf bis zu 30 Zähnen verteilt. Das bedeutet für Sie maximale Flexibilität.



## // BEDIENUNG

Die QS 860 & QSF 860 sind vor allem eines: einfach zu bedienen. Alle notwendigen Programmdaten sind auf zwei klar strukturierten Programmierfenstern zu finden. Klare Symbole, modernes Design geben eindeutige Orientierung. Die Bedienoberfläche ist vertraut. Die Bedienung selbst erfolgt über Touch oder Tastatur. Und für Sonderanwendungen sowie bei der Instandhaltung – zum Beispiel beim Einmessen oder Referenzieren – steht optional die praktische Handbedienung zur Verfügung. Kurz: einfacher und flexibler geht es nicht. Beladen, Programm wählen, fertig.

### /// MODERNES DESIGN

Klare Symbole, einfache Bedienung und ein moderner Look. Auf unserem Display findet sich jeder intuitiv zurecht.

### /// TOUCH & TASTATUR

Manche lieben Tastaturen, andere Touchscreens. Manche nutzen beides. Die QS 860 & QSF 860 verfügt über beides. Das ist nicht nur einfach, sondern auch einfach praktisch.

### /// OVERRIDE-FUNKTION

Die Override-Funktion dient als Potentiometer, um im Automatikbetrieb bei Bedarf Geschwindigkeitsanpassungen vorzunehmen.

### /// BEWÄHRTE BEDIENOBERFLÄCHE

Wer schon mit einer VOLLMER Schärfmaschine gearbeitet hat, ist mit dieser werkstatorientierten Bedienoberfläche bereits vertraut. Die Bedienung erfolgt über gerade mal zwei Programmierfenster.

### /// ERODIERELEKTRODENVERWALTUNG

Die Maschinen verfügen über die identische Erodierelektrodenverwaltung. Sprich: Einmal vermessene Erodierelektroden müssen nach dem Wechsel nicht erneut vermessen werden. Die Bedienden profitieren von der einfacheren Handhabung.

### /// METRISCHES UND IMPERIALES SYSTEM

Andere Länder, andere Maßeinheiten. Wer nicht nach dem metrischen, sondern nach dem imperialen System misst, findet hier auch alles in Inch und Zoll.

### /// HANDBEDIENGERÄT

Das Handbediengerät erlaubt das Bedienen der Maschine an jeder denkbaren Stelle – ideal für bedienfeldunabhängige manuelle Anwendungen, Sonderanwendungen und Instandhaltungsaufgaben, wenn es darum geht, die Achsen und die Maschine einzumessen.



///// BEDIENPULT  
hochwertiges LCD-Display mit  
Touchscreen und Handbediengerät

EINFACHE BEDIENUNG.  
PER TOUCH. PER TASTATUR.  
GANZ WIE SIE WOLLEN.



# DIE QS 860

UNIVERSELL FÜR DIE FREIFLÄCHE.

Mehr Flexibilität: das gilt auch für die Abläufe. Genau das bietet Ihnen die QS 860, die Schärmaschine für die Freifläche von Kreissägeblättern bis zu 860 mm. Sie profitieren von mehr Flexibilität in den Programmen. Sie können sogar verschiedene Abläufe über mehrere Maschinen hinweg miteinander kombinieren.

## /// UMFANGSBEARBEITUNG AN DER FREIFLÄCHE

Effiziente und flexible Bearbeitung von verschiedenen Geometrien und Zahnformen an der Freifläche.

## /// KONTURBEARBEITUNG AN DER FREIFLÄCHE

Das eigenständige Erodieraggregat ermöglicht die Bearbeitung eines V oder Radiusprofils.

## /// AUTOMATISCHE WINKELVERMESSUNG

Das Vermessen von Frei- oder Schrägschliffwinkel erhöht den Bedienkomfort z.B. bei der Bearbeitung eines Profils an der Freifläche und trägt maßgeblich zur Fehlervermeidung bei. Eine externe Vorvermessung ist nicht erforderlich.



///// KONTURBEARBEITUNG AN DER FREIFLÄCHE



///// UMFANGSBEARBEITUNG AN DER FREIFLÄCHE

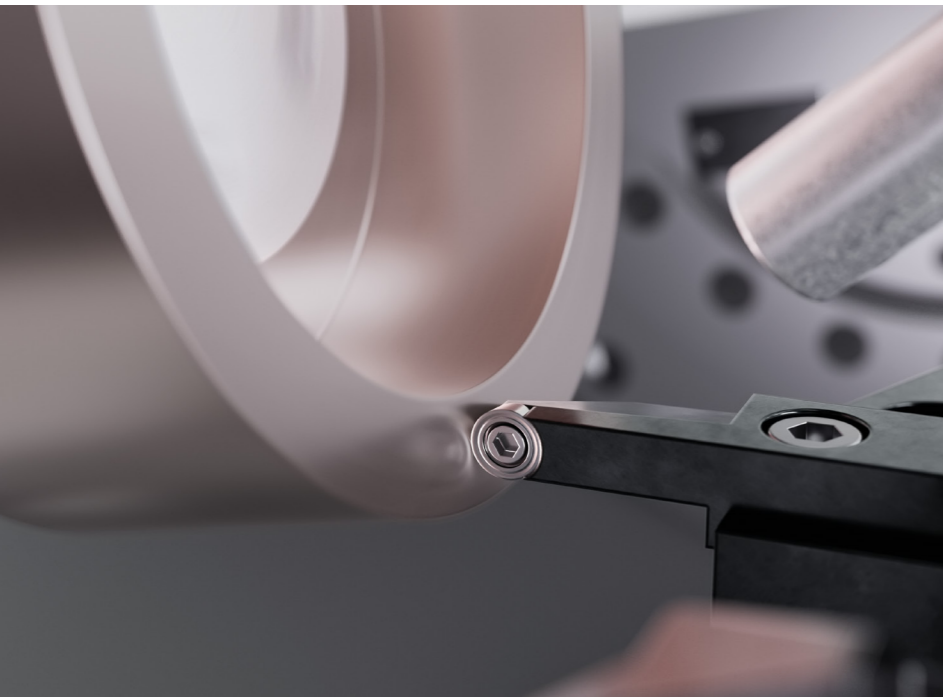


### /// QUER EINGEBAUTE VORSCHUBKLINKE

Dank der quer eingebauten Vorschubklinke der QS 860 und der dazugehörigen Sägeblattaufnahme lassen sich selbst Sägen mit Stamblattvorsatz im manuellen Betrieb problemlos bearbeiten.

### /// VERMESSEN UND ABRICHTEN DER ERODIERELEKTRODE

Die Erodiererelektrode unterliegt beim Erodieren einem Verschleiß. Es ist daher notwendig, dass sie zyklisch abgerichtet wird, um die ursprüngliche Eigenschaften wieder herzustellen. Mit der QS 860 wird die Elektrode automatisch vermessen und abgerichtet. Das Ergebnis: perfekte Erodiererergebnisse.



//////// AUTOMATISCHES VERMESSEN UND ABRICHTEN DER ERODIERELEKTRODE

## // FREIFLÄCHENBEARBEITUNG



//////// MEHRFLÄCHENPROGRAMM AN DER FREIFLÄCHE



//////// INDIVIDUELLE SCHRÄGSCHLIFFWINKEL



//////// ZAHNFORMBEISPIELE



//////// V-PROFIL



//////// RADIUSPROFIL





# DIE QSF 860

## HÖCHSTE FLEXIBILITÄT FÜR DIE FLANKE.

Die achtsichtige Flankenerodiermaschine ist CNC-gesteuert und ausgelegt für die Komplettbearbeitung unterschiedlichster Zahnformen. Zuverlässig, sicher, einwandfrei. Sie ermöglicht Ihnen und Ihrem Fachpersonal einfache Winklereinstellungen und vollautomatische Einmess- und Arbeitsabläufe.

### /// MESSSYSTEM

Der standardmäßig integrierte Messtaster nimmt alle relevanten Parameter wie Schnittbreite oder Stammblattdicke auf und misst die Maschine dadurch vollautomatisch ein.

### /// EINFACHE WINKELEINSTELLUNGEN

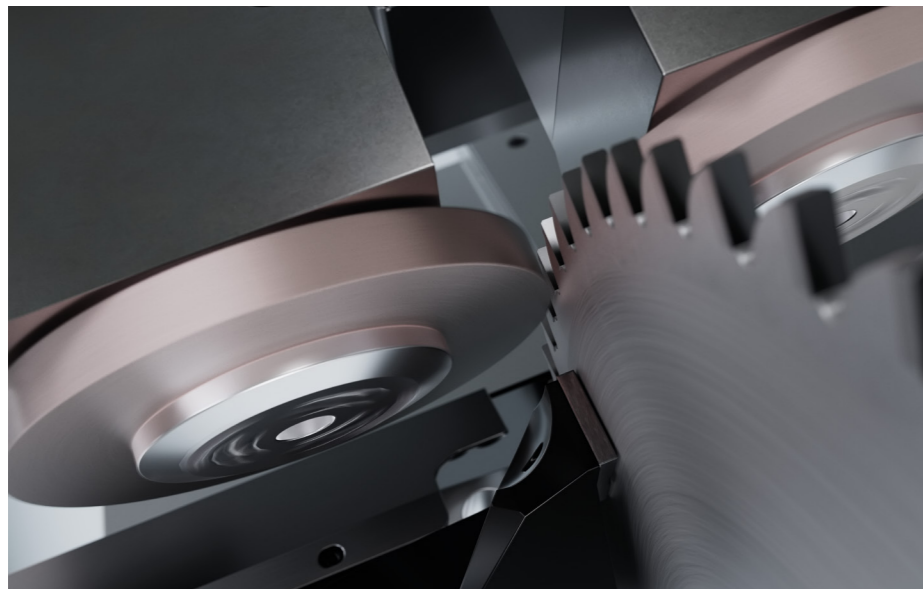
Das Einmessen unterschiedlicher Sägearten bei verschiedenen Radial- und Tangentialwinkel erfolgt einfach und zuverlässig.

### /// REPARATURPROGRAMM

Das Reparaturprogramm erhöht die Flexibilität im Service und ist auch bei Mehrflächen anwendbar.

### /// MANUELLE SYMMETRIEKORREKTUR

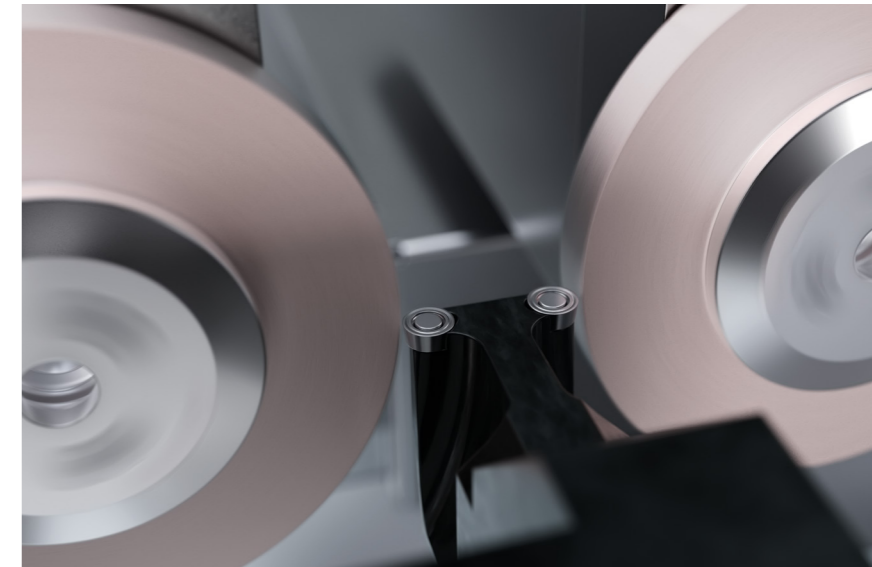
Bedienende können manuell in die Symmetrie der Schneiden eingreifen, z.B. bei Stammblättern, die nicht plan sind.



/////// FLANKENBEARBEITUNG

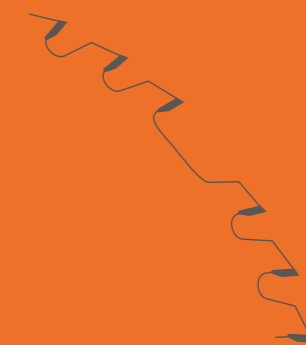
### /// VERMESSEN UND ABRICHTEN DER ERODIERELEKTRODE

Die Erodiererelektrode unterliegt beim Erodieren einem Verschleiß. Es ist daher notwendig, dass sie zyklisch abgerichtet wird, um die ursprüngliche Eigenschaften wieder herzustellen. Mit der QSF 860 wird die Elektrode automatisch vermessen und abgerichtet. Das Ergebnis: perfekte Erodierergergebnisse.



/////// AUTOMATISCHES VERMESSEN UND ABRICHTEN DER ERODIERELEKTRODE

/////// GRUPPENVERZÄHNUNGEN  
sind bearbeitbar



/////// FLANKENFREIFLÄCHE  
ballige Zahnflanken,  
positive/negative Radialwinkel  
(z. B. Vorritz-Kreissägen)



## DIE ND-HANDLINGSYSTEME.

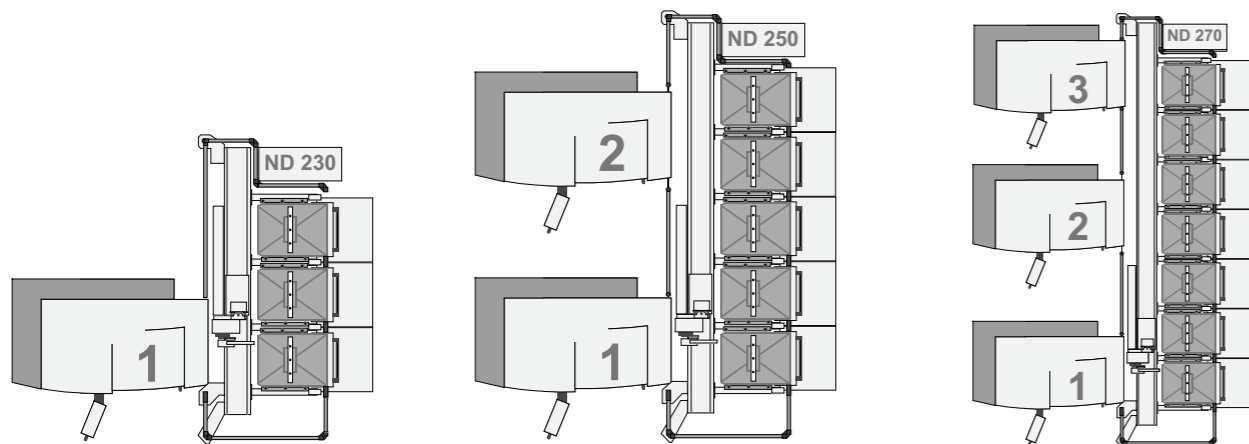
## AUTOMATISCH LEISTUNGSSTARK.

Ob im Service, beim Anwender oder bei den Herstellern – für alle, die rund um die Uhr erodieren, gibt es von VOLLMER das passende ND-Handlingsystem. Wie Sie es zusammenstellen, richtet sich ganz nach Ihren Kapazitäten und Ihrem Bedarf. Entdecken Sie alle Möglichkeiten.

### DIE HANDLINGSYSTEME ND 230 | 250 | 270 FÜR BIS ZU 650 SÄGEBLÄTTER VON 100 BIS 630 MM.

Dank den VOLLMER ND-Handlingsystemen öffnen sich Ihnen alle Optionen, die automatische Beladung variabel zu gestalten. Bis zu drei Maschinen lassen sich mit bis zu sieben Beladewagen kombinieren. Jeder Beladewagen fasst bis zu 50 Sägeblätter, das gesamte Handlingsystem bietet Ihnen mit 13 Beladepositionen Raum für bis zu 650 Sägeblätter, die Sie automatisch bearbeiten können – rund um die Uhr, 24/7.

#### ALLE OPTIONEN BIS 630 MM DURCHMESSER



/////// ND 230: Eine Schärmaschine mit drei Beladewagen

/////// ND 250: Bis zu zwei Schärmaschinen mit fünf Beladewagen

/////// ND 270: Bis zu drei Schärmaschinen mit sieben Beladewagen

### // TECHNISCHE DATEN

#### ND 230/250/270

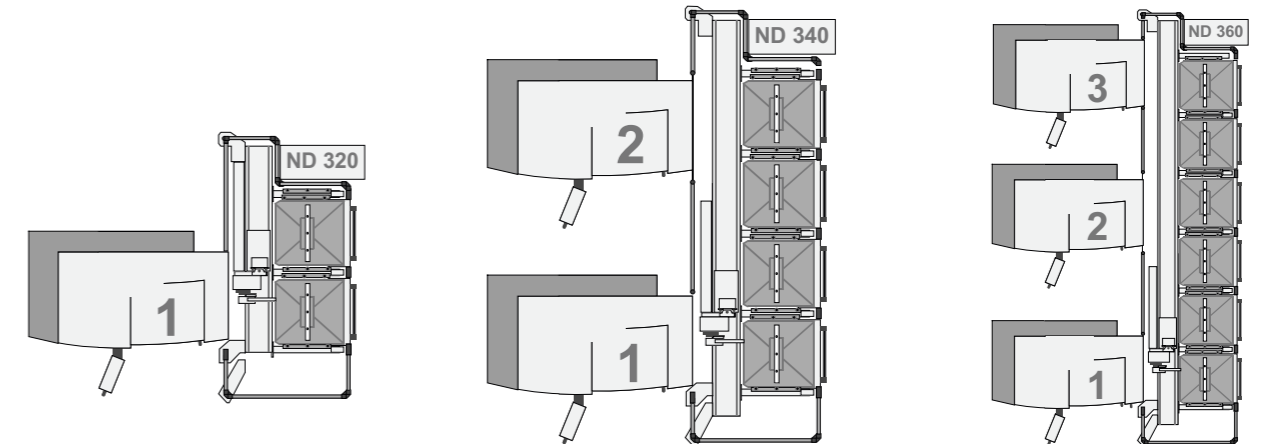
<b>KREISSÄGEBLATT:</b>	
Außendurchmesser	
— bei einem Sägeblattstapel pro Beladewagen	100 bis 630 mm*
— bei zwei Sägeblattstapel pro Beladewagen	100 bis 305 mm*
Bohrungsdurchmesser	16 bis 180 mm
Blattdicke	bis 5 mm
Stapelhöhe	< 300 mm
<b>ANSCHLUSSWERT</b>	
	ca. 1,8 KVA
<b>DRUCKLUFTVERSORGUNG</b>	
	> 6 bar
<b>GEWICHT:</b>	
ND 230	ca 1.400 kg
ND 250	ca 1.500 kg
ND 270	ca 1.850 kg

\* Je nach angebautem Greifer

### DIE HANDLINGSYSTEME ND 320 | 340 | 360 FÜR BIS ZU 550 SÄGEBLÄTTER VON 200 BIS 840 MM.

Für größere, noch schwerere Kreissägeblätter bis zu einem Durchmesser von 840 mm gibt es die Handlingsysteme ND 320 | 340 | 360: Hier lassen sich ebenfalls bis zu drei Maschinen in der Vollausbaustufe mit bis zu sechs Beladewagen inklusive 550 Sägeblättern kombinieren. Besonders robuste Doppelgreifer erlauben den schnellen Wechsel von Sägeblättern bis 11 kg. Bei einseitiger Greiferbelegung ist die automatische Bearbeitung von Sägeblättern bis zu einem Gewicht von 20 kg möglich.

#### ALLE OPTIONEN BIS 840 MM DURCHMESSER



/////// ND 320: Eine Schärmaschine mit zwei Beladewagen

/////// ND 340: Für bis zu zwei Schärmaschinen mit vier Beladewagen

/////// ND 360: Für bis zu drei Schärmaschinen mit sechs Beladewagen

### // TECHNISCHE DATEN

#### ND 320/340/360

<b>KREISSÄGEBLATT:</b>	
Außendurchmesser	
— bei einem Sägeblattstapel pro Beladewagen	200 bis 840 mm*
— bei zwei Sägeblattstapel pro Beladewagen	200 bis 410 mm*
Bohrungsdurchmesser	16 bis 180 mm
Blattdicke	bis 5 mm
Stapelhöhe	< 300 mm
<b>ANSCHLUSSWERT</b>	
	ca. 1,8 KVA
<b>DRUCKLUFTVERSORGUNG</b>	
	> 6 bar
<b>GEWICHT:</b>	
ND 320	ca 1.400 kg
ND 340	ca 2.000 kg
ND 360	ca 2.600 kg

\* Je nach angebautem Greifer



## GREIFERSYSTEME.



### // TECHNISCHE DATEN

		STANDARDGREIFER ND 230/250/270	STANDARDGREIFER ND 320/340/360	SPEZIALGREIFER FÜR BUNDSÄGEN
<b>KREISSÄGEBLATT-AUSSENDURCHMESSER:</b>				
Einfachstapel	ND 230 bis 270	100 bis 630 mm		150 bis 630 mm
	ND 320 bis 360		200 bis 840 mm	150 bis 840 mm
Doppelstapel	ND 230 bis 270	100 bis 305 mm		150 bis 250 mm
	ND 320 bis 360		200 bis 410 mm	150 bis 305 mm
<b>MAXIMALES SÄGEBLATTGEWICHT:</b>				
Einseitige Belegung	ND 230 bis 270	9 kg		10 kg
	ND 320 bis 360		20 kg	10 kg
Doppelseitige Belegung	ND 230 bis 270	6 kg		6 kg
	ND 320 bis 360		11 kg	10 kg

## DIE ABLAUFORGANISATION.

### VOLL UND GANZ AUF SIE EINGESTELLT.

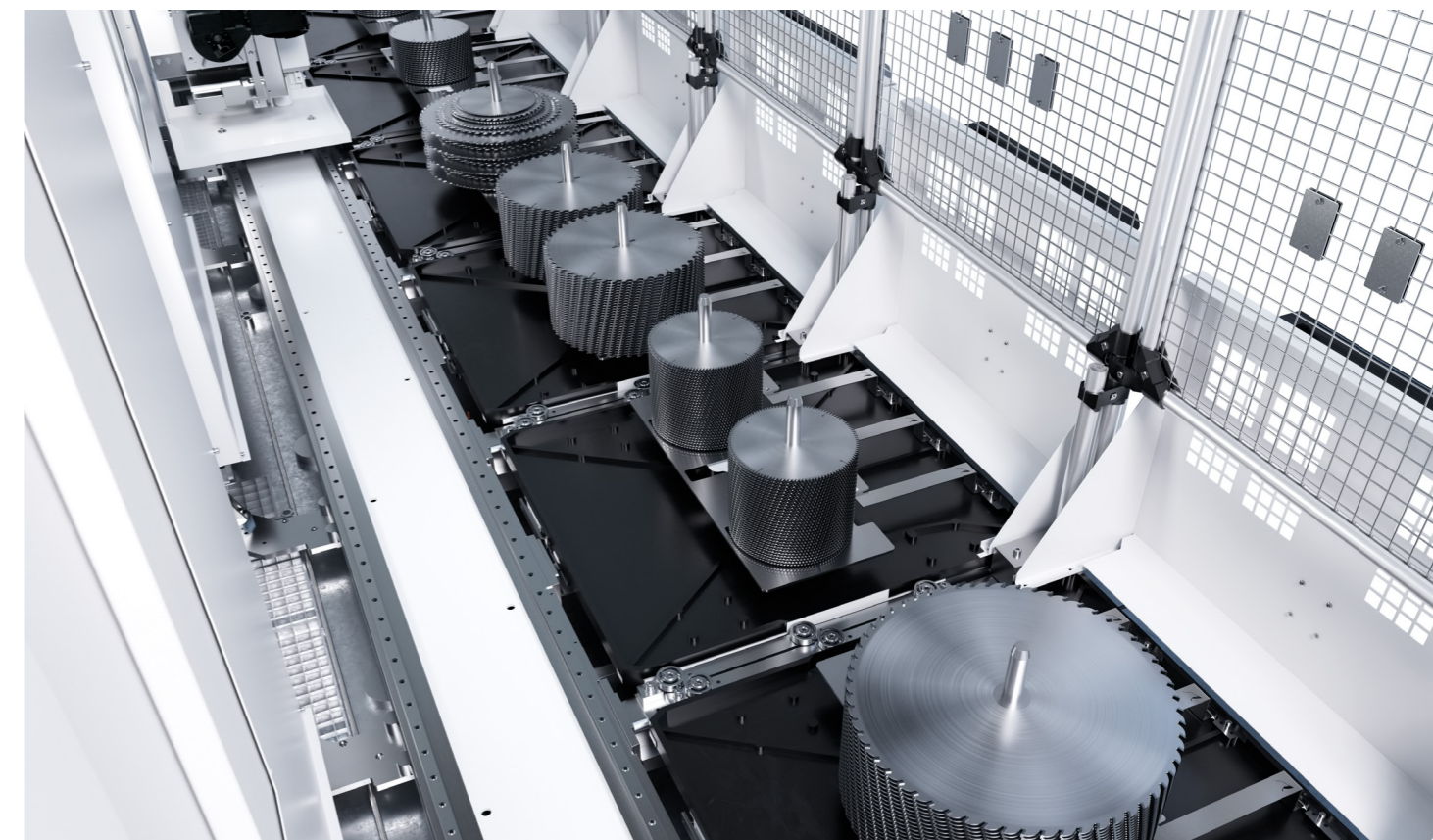
Freifläche oder Flanke – was Sie wann in welcher Reihenfolge bearbeiten, liegt ganz bei Ihnen. Das VOLLMER Automatisierungskonzept lässt Ihnen dabei freie Hand, in welcher Reihenfolge die Bearbeitungsschritte erfolgen und in welcher Reihenfolge die Beladewagen abgearbeitet werden. Eine Charge oder mehrere Chargen sind kein Problem. Durchmesser, Zähnezahl und Zahngeometrien können Sie nach Bedarf verändern. Das ist besonders wirtschaftlich bei Chargen mit kleinen Stückzahlen.

#### EXTERNE PROGRAMMIERUNG. KEIN PROBLEM.

Die Programmierung und Bedienung aller Aufträge kann über die Dateneingabestation DES 400 an einem externen Eingabepplatz erfolgen. Sie müssen also noch nicht einmal im gleichen Raum sein. Alternativ oder bei Bedarf können Sie ergänzend zur externen Dateneingabestation auch direkt am Beladesystem die Sägeblattstapel programmieren.

#### DER ABLAUF

- /// Sägeblätter auf Beladewagen ablegen
- /// Sägeblattdaten an der Dateneingabestation eingeben
- /// Geplanten Automationsablauf am Bedienpult wählen
- /// Automatisches Programm starten
- /// Bei Bedarf Transportwagen mit bearbeiteten Sägeblättern während der Bearbeitung austauschen – und rund um die Uhr erodieren



## DAS VERNETZUNGSKONZEPT.

### BEREIT FÜR INDUSTRIE 4.0.

Das Vernetzungskonzept von VOLLMER bietet Ihnen eine Vielzahl an Möglichkeiten und Vorteilen, um Ihre Prozesse noch flexibler und effizienter zu gestalten. Mit dem IoT-Gateway als Hardwarekomponente steht Ihnen die Tür zur digitalen Welt offen.

#### /// DATENEINGABESTATION DES 400

Die DES 400 ermöglicht es Ihnen, während dem Betrieb der Maschine, Aufträge an einem externen Arbeitsplatz vorzubereiten und somit die Maschinen noch produktiver zu nutzen.

#### /// DNC

Um bereits geschriebene Programme zentral zu verwalten und Maschinenübergreifend nutzen zu können, steht ein DNC-Betrieb zur Verfügung, der auf der kundeneigenen EDV-Anlage betrieben wird.

#### /// MASCHINEN- UND BETRIEBSDATENERFASSUNG

Zusätzliche Sicherheit für die gesamte Produktion geben die bereits in die Steuerung implementierten Funktionen zur Erfassung der Betriebs- und Maschinendaten. Das ermöglicht die Auswertung von Maschinenauslastung und Produktivität sowie die Speicherung von Werkzeugdaten.

#### /// MESSPROGRAMM MIT XML-EXPORT

Für die Qualitätssicherung und die Werkzeugdokumentation mit Datenausgabe der Messergebnisse als XML-Datei.

#### /// DIGITALER FERNSERVICE

Einfache Fehlerdiagnose und Anwenderunterstützung durch einen Remotezugriff auf die Maschinenoberfläche.

#### /// VOLLMER INSTRUCT

Um im Fehlerfall zielgerichtet helfen zu können oder nachfolgende Serviceeinsätze vorzubereiten.

#### /// OPERATOR NOTIFICATIONS

Kommunikationsbeziehungen hinterlegen und mit Maschinenparametern verbinden. Automatisierte Benachrichtigungen auf verschiedene Endgeräte erhalten und Werte in standardisierter Form ausgeben. Vorgefertigte Prozesse nutzen oder einfach eigene Flows mithilfe des Open-Source Systems Node-RED kreieren.

#### /// STANDARD PROTOCOLS

Standardisierte Schnittstellen und Protokolle (z.B. OPC UA, MTConnect) ermöglichen den mühelosen Datenaustausch zwischen unseren Maschinen und Ihren Anwendungen.

#### /// VOLLMER DASHBOARD

Das VOLLMER Dashboard zur Visualisierung von Maschinendaten: live auf detaillierte Maschinenzustandsinformationen zugreifen. Zu jeder Zeit, mit jedem Endgerät, auf der ganzen Welt. Sie behalten stets den Überblick über die Basisdaten Ihrer Maschinen und die Maschinenauslastung. Und erreichen so ein Höchstmaß an Transparenz.



## SERVICE & INSTANDHALTUNG.

Die QS 860 & QSF 860 sind nicht einfach nur unheimlich flexibel im Einsatz und einfach in der Bedienung. Sie sind auch in Sachen Service, Wartung und Instandhaltung besonders praktisch, weil wir bei VOLLMER schon bei ihrer Entwicklung darauf geachtet haben, dass der Aufwand für Sie gering bleibt. Alle Wartungselemente sind übersichtlich an einer Stelle angeordnet, Schaltschrank, Pneumatik sowie Feuerlösch- und Kühlmittleinrichtung sind optimal zugänglich. Und wenn doch einfach mal eine Komponente ausgetauscht werden sollte, ist das schnell und einfach möglich.

### /// VERSCHLEISS- UND ERSATZTEILVERSORGUNG

Die Verwendung bewährter VOLLMER Komponenten garantiert eine hohe Qualitätskonstante und eine schnelle Verschleiß- und Ersatzteilversorgung.

### /// OPTIMALE ZUGÄNGLICHKEIT

Schaltschrank, Pneumatik sowie Feuerlösch- und Kühlmittleinrichtung sind für Wartungsarbeiten optimal zugänglich. Alle Wartungselemente befinden sich an einem Ort.

### /// AUTOMATISCHE ZENTRALSCHMIERUNG

Für einen geringen Wartungsaufwand.

### /// PNEUMATISCH GESTEUERTE HILFSFUNKTIONEN

Keine Hydraulik, kein Ölwechsel, kein Ölfilterwechsel, dafür geringer Wartungsaufwand. Das ist nicht nur einfach, sondern einfach sauberer.

### /// IDENTISCHER AUFBAU

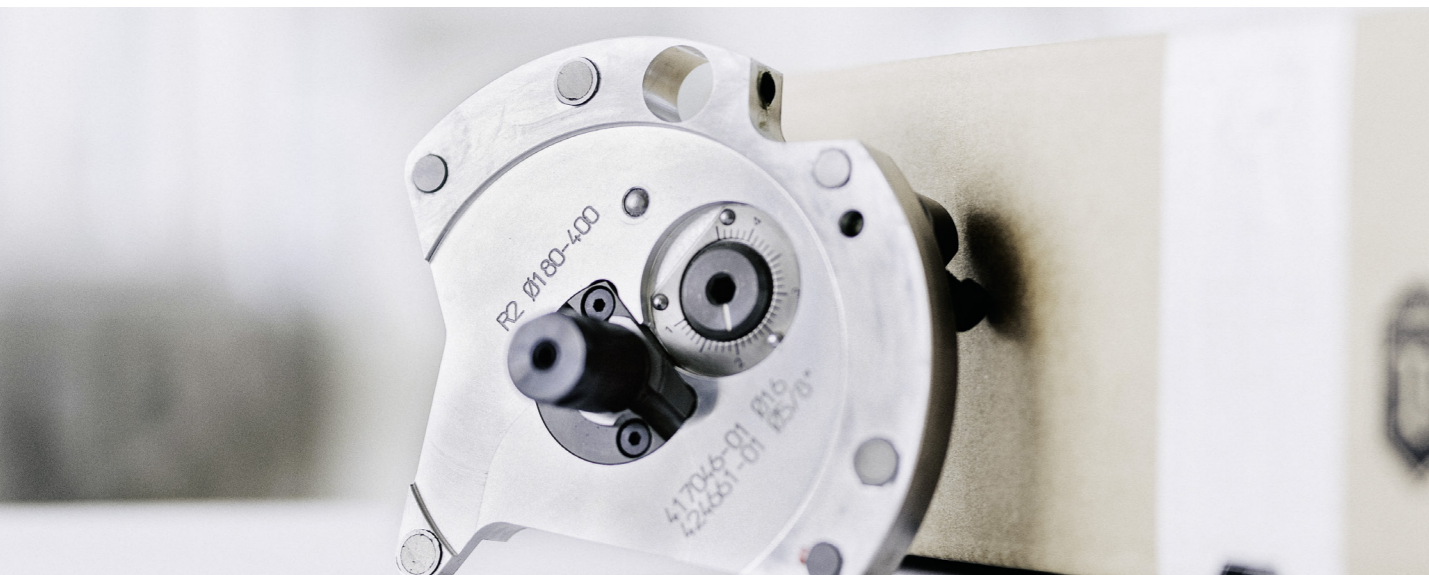
Zugänge und Anordnungen sind maschinenübergreifend identisch. Das erleichtert die Wartungsroutine und verringert den Aufwand.

### /// MODERNSTE SERVOTECHNOLOGIE

Alle Maschinen sind mit modernster Servotechnologie mit Einkabeltechnik ausgestattet – platzsparend, energiesparend, sicher und leistungsstark.

### /// EINFACHER KOMPONENTENAUSCH

Steuerungskomponenten müssen nicht vorkonfiguriert werden. Dies ermöglicht eine schnelle Ersatzteilversorgung und erlaubt im Störfall einen einfachen Komponentenaustausch mit schneller Fehlerermittlung.



# VFS 400

## ZENTRALE KÜHLMITTELVERSORGUNG.

Das VOLLMER Filtrationssystem 400 wurde für die Feinst-Filtration von Kühlöl und Dielektrikum konstruiert. Feststoffe werden dabei in einer Filtereinheit mit kleinen Filterelementen aus der Flüssigkeit ausgeschieden, was zu einer verbesserten Oberflächenqualität führt. Und das Beste daran: Der minimale Energieeinsatz des Systems wirkt sich nicht nur positiv auf die Betriebskosten aus, sondern trägt auch zu einer nachhaltigen und kosteneffizienten Filtration bei. Effizienz und Qualität, vereint auf geringer Stellfläche - die perfekte Lösung für Ihre Anforderung.



SIMPEL.

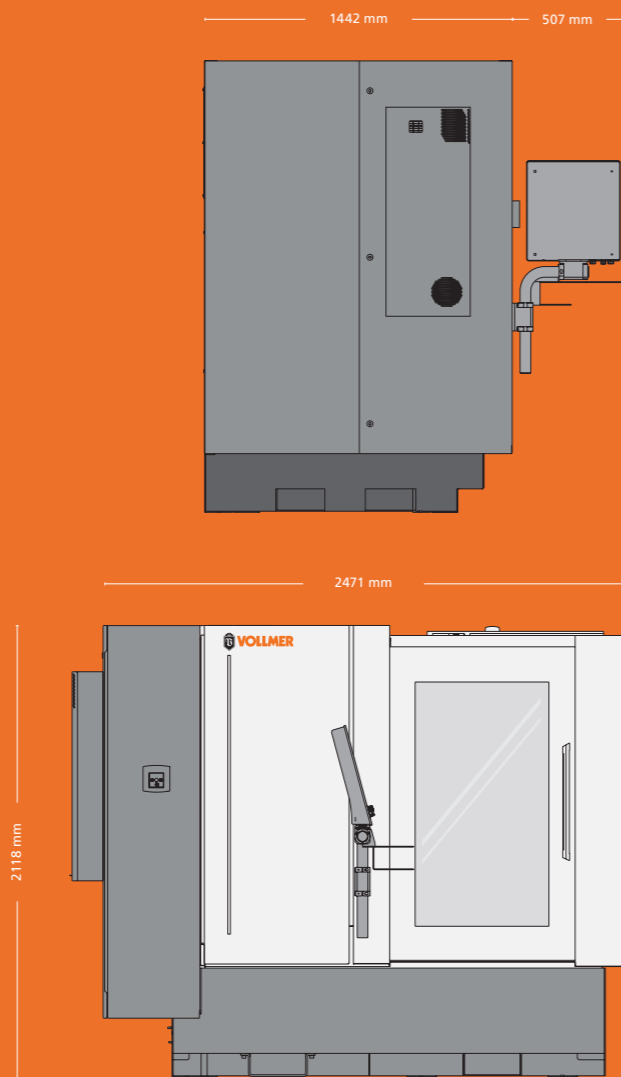
KOMPAKT.

WIRTSCHAFTLICH.

## FÜR SIE GEMACHT.

- /// Simple, robuste und wirtschaftliche Filtertechnologie
- /// Minimaler Energieeinsatz
- /// Verbesserte Oberflächenqualität
- /// Lange Filterstandzeit durch wiederverwendbare Vorfilter
- /// Sehr kompakt und platzsparend durch geringe Stellfläche
- /// Einfacher Service-, Instandhaltungs- und Reinigungszugang





////// MASCHINENABMESSUNGEN  
QS 860 & QSF 860

## // TECHNISCHE DATEN QS 860 & QSF 860

	QS 860	QSF 860
<b>KREISSÄGEBLÄTTER</b>		
Außendurchmesser	80 bis 860 mm	80 bis 860 mm
Bohrungsdurchmesser	ab 10 mm	ab 10 mm
Blattdicke	bis 14 mm	bis 14 mm
Zahnteilung	bis 180 mm	bis 180 mm
<b>WEGE</b>		
Schneidenlänge	bis 15 mm	bis 15 mm
<b>WINKEL</b>		
Freiwinkel	+ 5° bis + 45°	—
Tangentialfreiwinkel	—	0° bis + 8°
Radialfreiwinkel	—	- 10° (-20°) bis + 6°
<b>SCHRÄGSCHLIFF</b>		
an der Freifläche	bis 60°	—
<b>ZAHNHÖENDIFFERENZ</b>	bis 3 mm	—
	<b>FREIFLÄCHE</b>	<b>FLANKE</b>
Außendurchmesser	125 bis 127 mm	75 bis 125 mm
Bohrungsdurchmesser	32 mm	32 mm
Umfangsgeschwindigkeit	max. 10 m/s	max. 5 m/s
	<b>ZUSATZAGGREGAT</b>	
Außendurchmesser	35 mm bis 60 mm	—
Umfangsgeschwindigkeit	max. 10 m/s	—
<b>ANSCHLUSSWERT</b>	ca. 5,0 KVA	ca. 7,0 KVA
<b>DRUCKLUFTVERSORGUNG</b>	6 bar	6 bar
<b>GEWICHT</b>	ca. 2950 kg	ca. 2850 kg

ERODIERSCHLEIBEN

ALLE MASSE.  
ALLE DATEN.  
AUF EINEN BLICK.





V@dison:

DIGITAL SOLUTIONS – PRÄZISION IN TRANSFORMATION

Sie wollen mit smarten Technologien Prozesse optimieren, Fehler vermeiden und Stillstandzeiten reduzieren? Wir bieten Ihnen Schleif- und Schärfmaschinen, die serienmäßig mit einem IoT-Gateway ausgestattet sind. Wenden Sie sich an Ihren VOLLMER Ansprechpartner oder informieren Sie sich vorab unter: [www.vollmer-group.com/de/digitalisierung](http://www.vollmer-group.com/de/digitalisierung)

DIE QS 860 & QSF 860  
IHRE WICHTIGSTEN VORTEILE AUF  
EINEN BLICK:

/// HÖCHSTE FLEXIBILITÄT

Für alle PKD-Kreissägeblätter von 80-860 mm Durchmesser. Für Werkzeughersteller, Schärfdienste und Endanwender. Für alles, was kommt.

/// INTUITIVE BEDIENUNG

Via Tastatur, Touch und Handbedienung. Direkt an der Maschine, zentral oder dezentral. Einfach und sicher.

/// HÖCHSTE ERODIERLEISTUNG

Dank innovativem Erodiergenerator. Vollautomatische Bearbeitung in einem Umlauf. Rund um die Uhr.

/// HERAUSRAGENDE ERGEBNISSE

Die perfekte Oberfläche für alle Zahngeometrien an den Freiflächen und den Flanken. Schärfer geht's nicht.

746/d/500/08.24/Holzer