



//////// SERRA CIRCULAR //

Máquina para afiação de superfície do peito e superfície do topo para lâminas de serra circular com insertos de metal duro de Ø 80 a 650 mm

CP 650



ECONOMIA DE UMA NOVA GERAÇÃO: A CP 650

4 EIXOS CONTROLADOS POR CNC PARA UMA AFIANÇA PRECISA DE TODAS AS GEOMETRIAS DE DENTE EXISTENTES, EM APENAS UM CICLO.

PAINEL DE CONTROLE DE FÁCIL MANUSEIO, COM BOTÃO MULTIFUNCIONAL. SISTEMA AUTOMÁTICO DE LUBRIFICAÇÃO CENTRAL PARA REDUÇÃO DE CUSTOS DE MANUTENÇÃO E UM CONCEITO INTELIGENTE DE MÁQUINA PARA USO FLEXÍVEL EM DIVERSAS APLICAÇÕES TAIS COMO: MADEIRA, ALUMÍNIO E PLÁSTICO.

RESULTADO: A COMBINAÇÃO BEM SUCEDIDA DE PRECISÃO E PRODUTIVIDADE PARA O PROCESSAMENTO DE LÂMINAS DE SERRA CIRCULAR COM INSERTOS DE METAL DURO, COM DIÂMETRO DE 80 MM A 650 MM.

CP 650
NOVA REFERÊNCIA DE PREÇO-DESEMPENHO

CP 650 – TECNOLOGIA AVANÇADA DE FORMA CONCENTRADA



//// 1 DESIGN COMPACTO

A CP 650 foi projetada com um design que economiza espaço, permite uma utilização mais eficiente no local e uma preparação mais fácil

//// 2 VISOR LCD COLORIDO

Dá suporte ao conceito avançado de operação e assegura uma orientação ideal do usuário

//// 3 AMPLA JANELA DE VISUALIZAÇÃO

Ela concede a todo momento uma visão clara do processo de afiação sobre a área inteira de trabalho

//// 4 CARENAGEM PADRÃO COMPLETA

Serve para se proteger efetivamente dos ruídos, respingos e emissões

//// 5 CONSTRUÇÃO SÓLIDA

A estrutura resistente da máquina no painel frontal permite que a operação da CP 650 seja livre de vibração e contribui para a qualidade dos resultados

//// SEPARAÇÃO IDEAL DE ESPAÇO

O espaço de trabalho da máquina e área elétrica são separados, protegendo a parte mecânica e elétrica de sujeira, facilitando a manutenção e aumentando a vida útil



/// O CONCEITO DE MÁQUINA

A série CP é equipada para a afiação de serras circulares com metal duro. A multi-talento que não deixa a desejar, abre espaço para inúmeras possibilidades.

/// 4 eixos controlados por CNC para um processamento completo de todas as geometrias de dente existentes em apenas um ciclo – também para serras com ângulo axial e dentes agrupados

/// Oscilação standard – para altas remoções em apenas um ciclo, por exemplo, no processamento de dentes de reparação

/// Ajuste de ângulo de corte do peito motorizado para uma mudança rápida da superfície do peito e da superfície do topo

/// Otimização da coordenação do movimento curto de afiação e tempos de inatividade reduzidos

/// Conceito de máquina livre de hidráulica – sem necessidade de muita manutenção

/// Sistema de lubrificação central automático para reduzir custos de manutenção – incluso no equipamento standard



/// ALTA FLEXIBILIDADE
graças aos 4 eixos controlados por CNC (B1, Z1, X1, V1)
Eixo A1 com ajuste automático dos ângulos



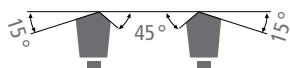
/// PROCESSAMENTO DA SUPERFÍCIE DO PEITO



/// PROCESSAMENTO DA SUPERFÍCIE DO TOPO

/// A APLICAÇÃO

A alta variabilidade e funcionalidade fazem com que a CP 650 seja a escolha econômica para a afiação de lâminas de serra circular no processamento estacionário em madeira, alumínio e plástico, portanto, ela pode ser usada universalmente em serrarias, postos de afiação e produção em pequena escala.



/// ÂNGULO OBLÍQUO DE AFIÇÃO
escolhidos de forma individual



/// VELOCIDADE DE AFIÇÃO
ajustável para diferentes superfícies



/// PROCESSO DE AFIÇÃO POR OSCILAÇÃO
excelente acabamento da superfície e também altas taxas de remoção



/// DENTES AGRUPADOS
podem ser afiados



/// SUPERFÍCIE DO PEITO // EXEMPLO DE FORMA DE DENTE



/// SUPERFÍCIE DO TOPO // EXEMPLO DE FORMA DE DENTE



/// PROGRAMA DE MÚLTIPLAS SUPERFÍCIES
opcional



/// CONCEITO OPERACIONAL

O conceito operacional moderno, com o botão multifuncional torna o trabalho muito mais fácil e rápido. A seleção e o deslocamento dos eixos podem ser feitos de uma maneira muito fácil para evitar uma eventual operação indevida. Além disso, o botão serve como potenciômetro para realizar os ajustes de velocidade dos eixos.

/// Tempo de afiação reduzido e acabamento otimizado através de entradas variáveis das velocidades de afiação de diversas superfícies

/// Nenhum valor de passo do dente será necessário graças ao sensor no dedo de avanço

/// Os ajustes automáticos dos ângulos de corte são captados digitalmente, evitando erro de configuração

FILOSOFIA DE OPERAÇÃO DA VOLLMER – garante maior conforto na aplicação



/// 1 SÍMBOLOS RESUMIDOS DA VOLLMER
facilita a programação intuitiva

/// 2 ARMAZENAMENTO
de até 4.000 programas

/// 3 INTERFACE COM BASE EM WINDOWS
com visor LCD de 10 polegadas colorido e orientação gráfica de usuário

/// 4 FÁCIL AJUSTE
através do botão multifuncional

/// DADOS TÉCNICOS

Serras circulares

Diâmetro externo	80–650 mm
Diâmetro do furo	a partir de 10 mm
Espessura do disco da serra	≤ 5 mm
Passo do dente	≤ 100 mm
Ângulo de corte	–10° até +30°
Ângulo livre	+5° até 45°

Afição oblíqua

na superfície do topo	≤ 45°
na superfície de peito positiva	≤ 15°

Velocidade de afiação

Superfície do peito	≤ 20 mm
Superfície do topo	≤ 24 mm
Potência de funcionamento do eixo do rebolo	0,7 kW

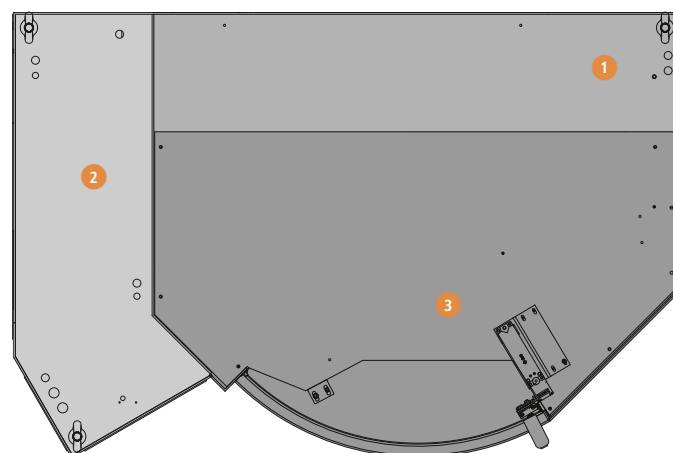
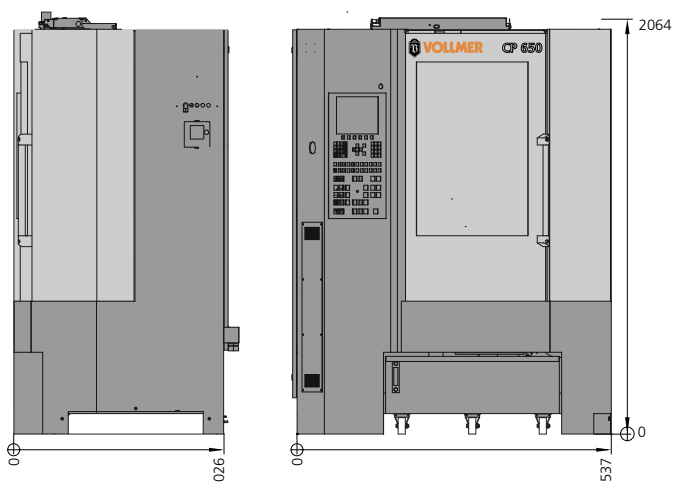
Rebolos

Diâmetro externo	125 mm
Diâmetro do furo	32 mm
Velocidade periférica	aprox. 27 m/s

Conteúdo reservatório de refrigerante	aprox. 125 l
---------------------------------------	--------------

Consumo de energia (sem acessórios)	aprox. 2,2 kVA
-------------------------------------	----------------

Peso	aprox. 900 kg
------	---------------



/// DIMENSÕES DA MÁQUINA

/// ESPAÇO INTERNO

- 1 área da parte mecânica
- 2 comando eletrônico
- 3 área de trabalho

/// SERVIÇO SOB MEDIDA

A VOLLMER fornece um programa abrangente de serviços úteis e econômicos.

Em suma: fazemos de tudo para que você se concentre totalmente no essencial – o seu sucesso.

/// Consulta detalhada e planejamento do projeto

/// Treinamento e instalação

/// Manutenção e serviço

/// Peças de reposição originais

/// Atualização de software

CP 650 – SUAS VANTAGENS MAIS IMPORTANTES EM UM LANCE:

/// MAIS PRODUTIVIDADE

Tempo de afiação otimizado, alta precisão de afiação, conforto operacional exemplar.

Seu trunfo na eficiência e precisão.

/// MAIS ECONOMIA

Mais potência por preços justos.

Investimento gerenciável – alta rentabilidade.

/// MAIS FLEXIBILIDADE

4 eixos CNC. Processa todas geometrias de dentes possíveis em um ciclo – inclusive dentes agrupados.

Pronta para o que der e vier.



Mais sobre a VOLLMER